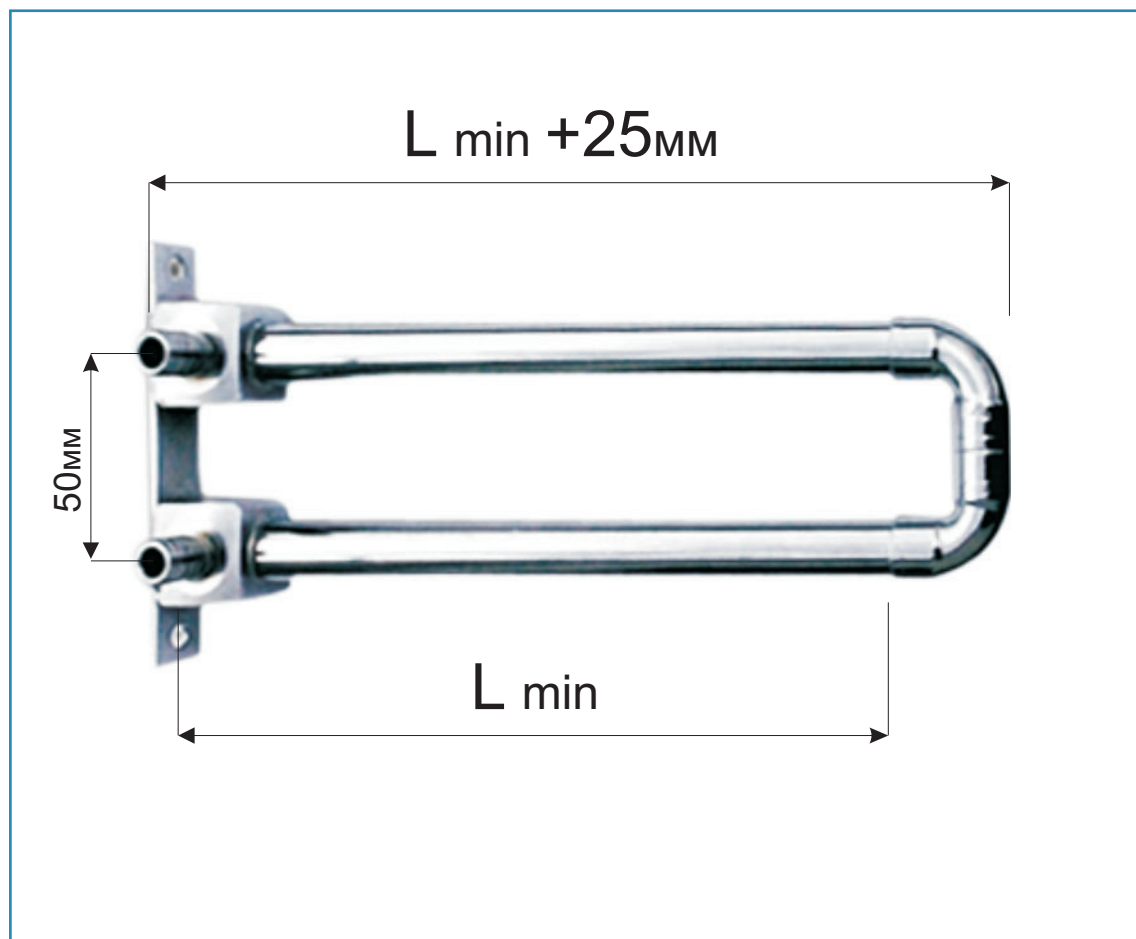


СИСТЕМА **KAN-therm** Push

Отвод Push спаренный с медной трубкой Ø15, с кронштейном
- элемент никелированный



Описание продукта:

Спаренный отвод Push служит для подключения отопительных приборов VK из пола или стены. Конструкция элемента позволяет проводить испытания давлением без установки отопительных приборов. При монтаже необходимо использовать только системные элементы **KAN**:

- обжим на медную трубку G1/2": 629201N
- корпус соединителя G1/2"xG1/2": 9001.35
- конусный соединитель на трубку Cu15 G3/4": 9023.08

Код товара:	9016.240
Каталожные цену (нетто):	соотв. каталогу Система KAN-therm Push
Дата внедрения:	Январь 2008
Размеры:	12x2 L=200 мм
Количество шт. в пакете/ коробке:	-/20