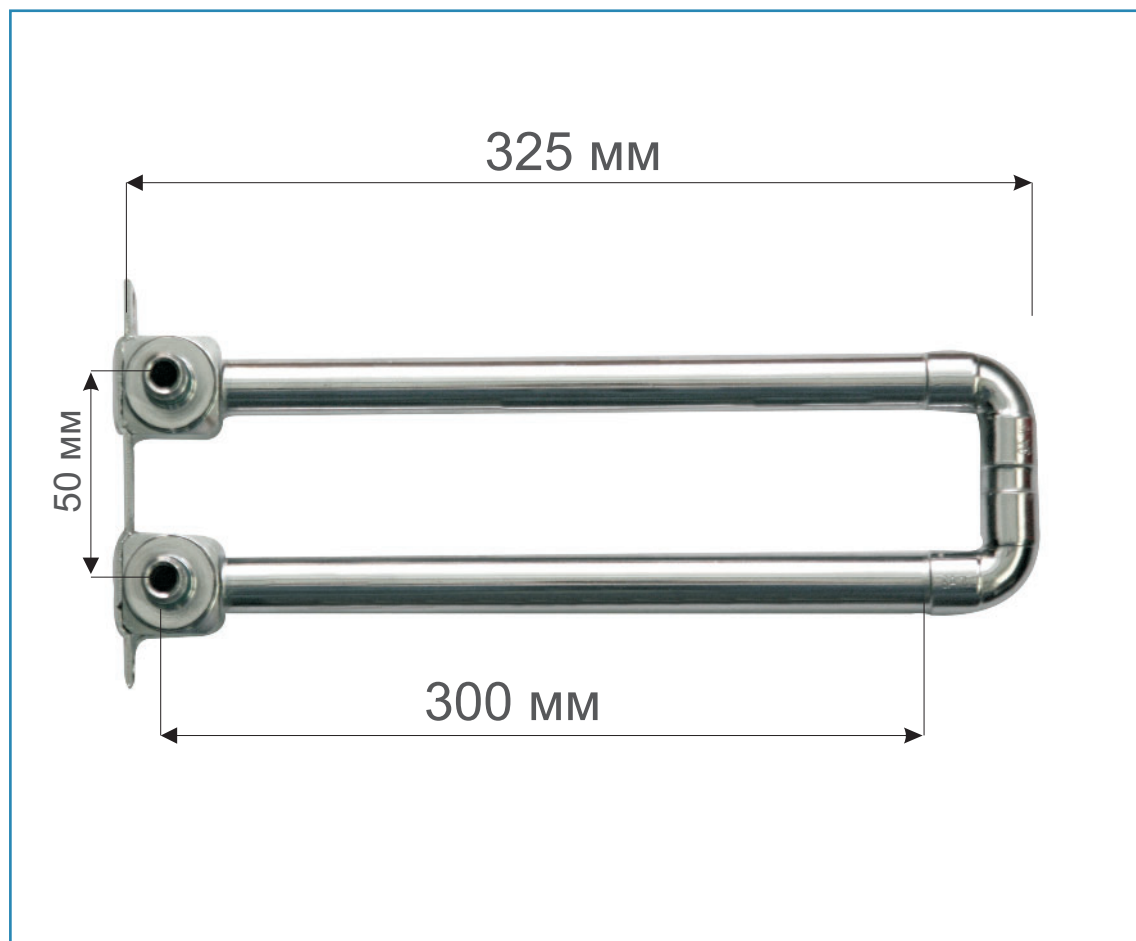




SYSTEM  
KAN-therm

## СИСТЕМА **KAN-therm** - КАРТА ПРОДУКТА

# Отвод спаренный Press с кронштейном $\varnothing 16 \times 2$ L=300 мм



### Описание продукта:

Отвод служит для подключения отопительных приборов VK с подводкой, выходящей соответственно из пола или со стены. Конструкция элемента позволяет проводить испытания системы давлением без установки отопительных приборов. Для подключения необходимо использовать исключительно системные элементы **KAN**:

- обжим на медную трубку G1/2": 629201N
- корпус соединителя G1/2"xG1/2": 9001.35
- конусный соединитель на трубку Cu  $\varnothing 15$  G3/4"

Коды товара:	9026.220
Каталожные цены (нетто):	соотв. каталогу <b>KAN-therm Press</b>
Дата внедрения:	октябрь 2007
Количество шт. в пакете/коробке:	-/20
Размер:	$\varnothing 16 \times 2$

ООО **KAN-P**  
109147 Москва, ул. Марксистская, д. 34 корпус 8  
тел. +7 495 9116-854, +7 903 0197-322  
moscow@kan.com.ru  
[www.kan.com.ru](http://www.kan.com.ru)

ООО **KAN**  
04080 Киев, ул. Межигорская, 87-Б, корп.1  
тел./факс +38 044 4170-229, 044 4676-807 - маркетинг  
kiev@kan.net.ua  
тел./факс +38 044 5024-826 - продажа  
sales@kan.net.ua  
[www.kan.net.ua](http://www.kan.net.ua)

ИП **KAN-БЕЛ**  
220033 Минск, пр. Партизанский 2  
тел./факс + 375 17 2213-029,  
GSM +375 29 693 10 41  
minsk@kan.by  
[www.kan.by](http://www.kan.by)